



Gebrauchs- und Montageanleitung

Reinigen • Schützen • Pflegen

ILKA-VARIOMAT-P-Spender

Industriespender aus Kunststoff für Varioflaschen aus Kunststoff

Wichtig

Bevor Sie den ILKA-VARIOMAT-P-Spender montieren, lesen Sie bitte sorgfältig die Montageanweisungen! Sie finden eine bildliche Darstellung zu den Punkten 1 bis 7 auf der Rückseite. Der ILKA-VARIOMAT-P-Spender ist bestimmt für den Einsatz von Weichflaschen mit Hautschutz-, Hautreinigungs- und Hautpflegeprodukten der ILKA-Chemie GmbH.

Gebrauchsanweisung

1. Gehäuse öffnen

Gehäuse mit dem Schlüssel öffnen und nach vorne herunterklappen.

2. Befestigung

Der Spender wird mit je 4 Dübeln, Schrauben und Unterlegscheiben montiert. Empfohlene Höhe: 110 bis 120 cm vom Boden bis zum Bedienhebel. Wir empfehlen eine Platzierung über oder in unmittelbarer Nähe zum Waschbecken. Verwenden Sie dazu den beiliegenden Befestigungssatz.

Erforderlicher Durchmesser des Bohrers: 6 mm.

3. Dosierung Einstellschraube

Der Spender kann an der Einstellschraube auf unterschiedliche Dosiermengen eingestellt werden. Je weiter die Schraube herausgedreht wird, desto höher ist die Dosiermenge.

4. Varioflasche vorbereiten

Verwenden Sie die Varioflasche mit Einwegpumpe. Entfernen Sie die farbige Schutzkappe. Die Pumpe ist gesichert aufgeschraubt. Bitte nicht öffnen oder abschrauben, da sonst die Funktion nicht mehr gewährleistet werden kann.

5. Einsatz der Varioflasche

Varioflasche mit der Pumpe nach unten in den Spender einsetzen.



6. Spender schließen

Schließen Sie den ILKA-VARIOMAT-P-Spender, indem Sie das Gehäuse nach oben klappen und mit dem Schlüssel wieder schließen.

7. Betätigung

Den Hebel erst betätigen, wenn das Gehäuse ganz geschlossen ist. Nun den Hebel einige Male in Richtung Wand drücken, bis der Spender dosiert.

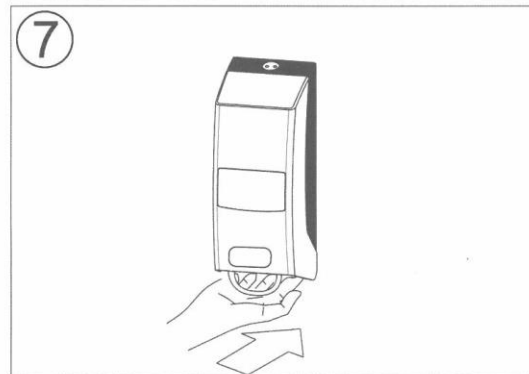
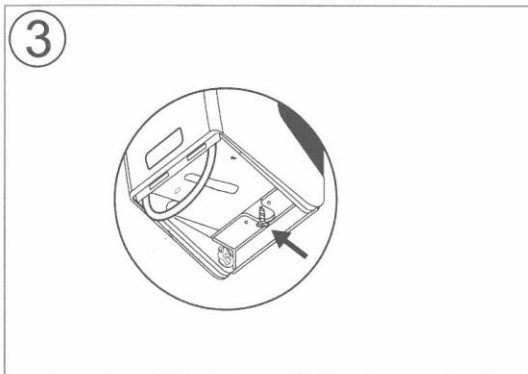
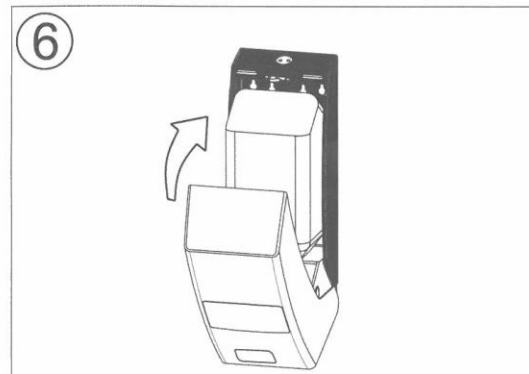
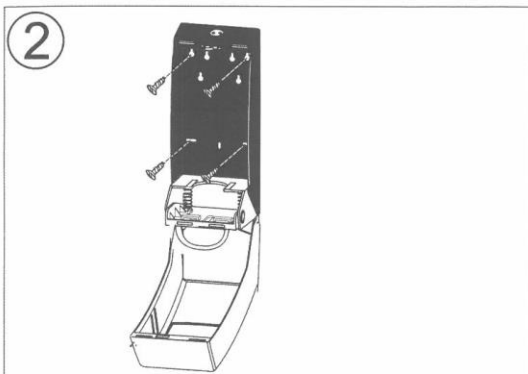
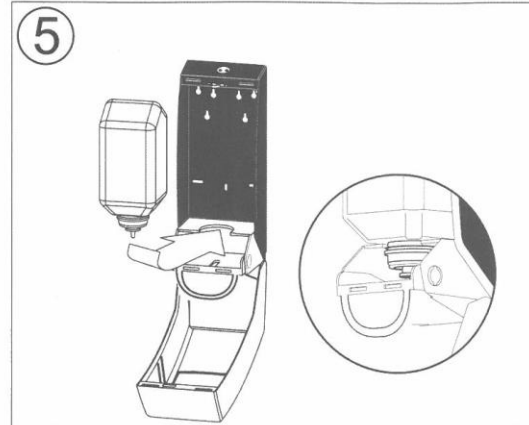
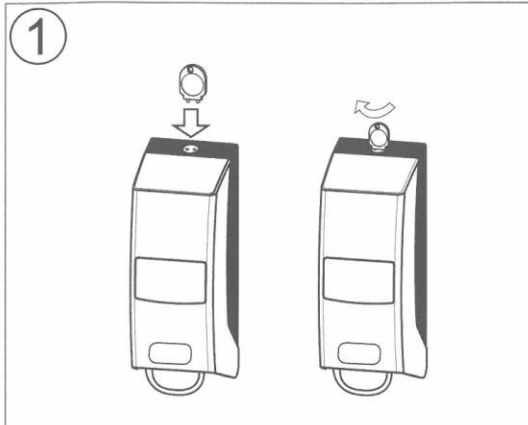
Flaschenwechsel

Entleerte Varioflaschen nach vorn aus der Arretierung lösen und entnehmen. Neue Varioflasche einsetzen, wie unter Punkt 4 und 7 beschrieben. Die entleerte Varioflasche kann einschließlich der Pumpe im normalen Kunststoffmüll entsorgt werden. Es werden umweltfreundliche Kunststoffe wie PE und PP verwendet.

Unsere Produkte werden gewissenhaft hergestellt und einer Endkontrolle unterzogen. Sollten Sie dennoch Beanstandungen oder Verbesserungsvorschläge haben, so wenden Sie sich bitte direkt an uns oder an den zuständigen Außendienstmitarbeiter.

Unsere anwendungstechnischen Hinweise beruhen auf gründlichen Untersuchungen im Labor und auf Erfahrungen in der Praxis. Da Anwendung und Verarbeitung außerhalb unseres Einflusses liegen, kann aus dem Inhalt des Merkblattes keine Haftung des Herstellers abgeleitet werden. Vor der Verarbeitung sind unbedingt Musterflächen anzulegen. Mit Herausgabe dieses Technischen Merkblattes verlieren ältere Versionen ihre Gültigkeit.

ILKA-CHEMIE GmbH • Danziger Str. 21 • D-74613 Öhringen • Tel: 07941 64688 0 • Fax: 07941 64688 55
E-Mail: post@ilka-chemie.com Besuchen Sie uns im Internet: www.ilka-chemie.com



Unsere anwendungstechnischen Hinweise beruhen auf gründlichen Untersuchungen im Labor und auf Erfahrungen in der Praxis. Da Anwendung und Verarbeitung außerhalb unseres Einflusses liegen, kann aus dem Inhalt des Merkblattes keine Haftung des Herstellers abgeleitet werden. Vor der Verarbeitung sind unbedingt Musterflächen anzulegen. Mit Herausgabe dieses Technischen Merkblattes verlieren ältere Versionen ihre Gültigkeit.